

**新型** 特許出願中

水害時の排水 浅い水源からも吸水

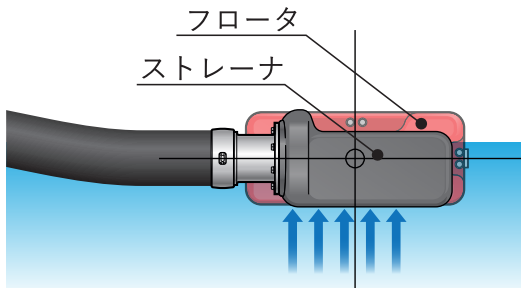
# フローティングストレーナ S



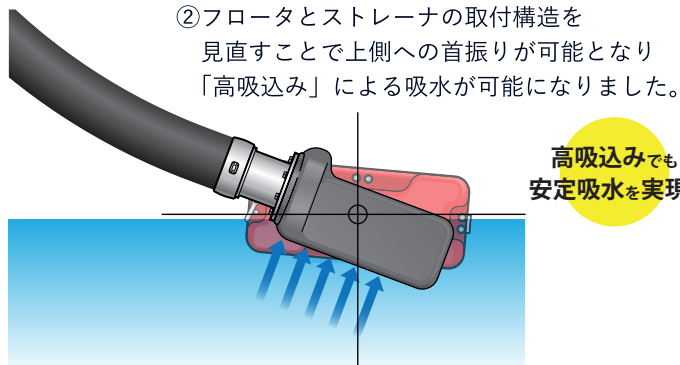
**最低水深 5 c m の浅い水利でも使用可能。**

- 迎角 30° 有り、約 3m の高吸込みに対応。  
高台に設置したポンプでのアンダーパスの排水作業が可能。
- 農業用水路の U 字溝に対応した全幅を採用。
- ストレーナ部には、異物を吸込み難い小径多孔のメッシュを採用。  
(余裕のある開口面積の為、吸入流速が遅くストレーナへの異物の張り付きを低減)
- 水害時の排水作業に威力を発揮するとともに、水利に恵まれない火災現場においてもフローティングストレーナは効果を発揮。

# フローティングストレーナ (S) の特徴

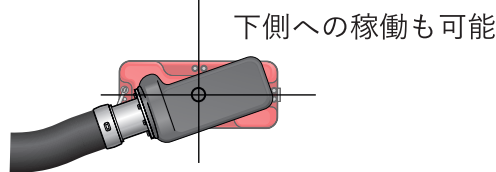


①フロータの浮力の見直しによって  
ストレーナが約80%水中に沈む  
状態となり安定した吸水を実現しました。



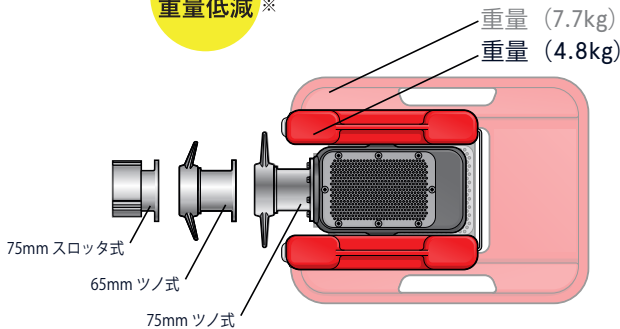
②フロータとストレーナの取付構造を見直すことで上側への首振りが可能となり「高吸込み」による吸水が可能になりました。

高吸込みでも安定吸水を実現

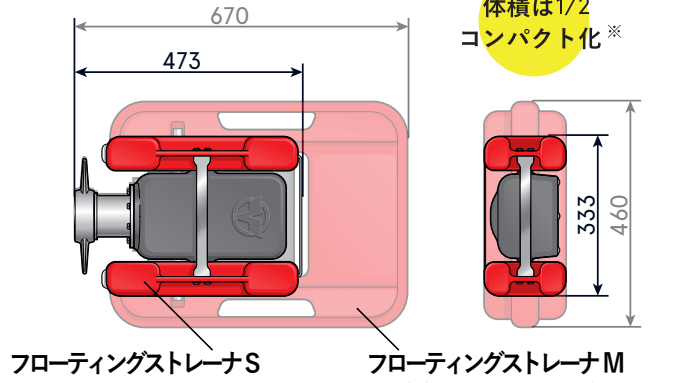


下側への稼働も可能

30%  
重量低減※



体積は1/2  
コンパクト化※



※旧名称：ミニフローティングストレーナー



※フローティングストレーナ M との比較

名称	吸水量	質量	寸法	吸水可能最低水深	材質
フローティングストレーナ S (65mmツノ式)	最大 700L/min	約4.8kg	W333mm×D473mm×H170mm	5cm	ポリエチレン、アルミ、ステンレス
フローティングストレーナ S (75mmツノ式)	最大1,000L/min	約4.7kg			
フローティングストレーナ S (75mmスロット式)	最大1,000L/min	約5.1kg	W333mm×D450mm×H170mm		

## 可搬消防ポンプの維持管理について

- 可搬消防ポンプは万一の火災(災害)に備え、定期的な点検、整備が必要です。
- 機能を確実に発揮する推奨使用期間は10年が目安です。
- 整備資格者による定期点検整備は6ヶ月毎に実施して下さい。
- 整備については、可搬消防ポンプ等整備資格者が実施する事をお奨め致します。(補修用部品の供給につきましても現在生産打ち切り後10年とさせて頂いております)

- 注意**
- ・製品のご使用前に、取扱説明書 保証書 等をよく読んで下さい。また、製品のコーションラベルの表記内容もご確認ください。
  - ・安全のため 定期点検 整備を施行しましょう。
  - 写真は、撮影条件・印刷インキの特性などから、実際の色と違って見える場合があります。
  - 仕様およびデザイン等は、予告なく変更することがあります。



トーハツ株式会社 www.tohatsu.com

本社 〒174-0051 東京都板橋区小豆沢 3-5-4  
TEL 03-3966-3115 FAX 03-3966-0090  
大阪営業所 〒530-0043 大阪府大阪市北区天満 1-8-27  
TEL 06-6358-2971 FAX 06-6358-3176



トーハツ製品のお問合せ、お求めは下記の販売店へ